

Visualizzazione dati CAD 3D_Analyzer

Visualizzazione e analisi approfondita di modelli CAD nativi

3D_Analyzer è un applicativo che rivoluziona il concetto di visualizzazione e analisi dei dati di progetto.

Basato sulla tecnologia di 3D_Evolution, integra le specifiche funzionalità del nostro motore di conversione con quelle dei moduli di analisi geometrica, quali Model Compare, Thickness checker, Collision detection, Q-Checker.

Grazie alla potente e veloce interfaccia grafica, permette di leggere tutti i formati CAD nativi e standard, e relative informazioni e attributi, con una velocità impressionante e senza l'ausilio di alcun sistema di progettazione a supporto.

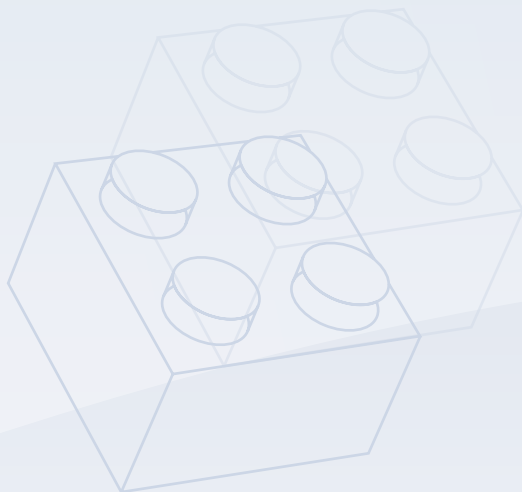
Una delle caratteristiche più importanti di 3D_Analyzer è poi la possibilità di visualizzare la storia di costruzione e le features caricandole direttamente dal modello nativo. Il software è in grado di visualizzare la completa features history e di rappresentare in modo chiaro come il modello è stato costruito e i valori originali di tutte le operazioni parametriche. Inoltre è possibile analizzare anche i profili di schetch e tutte le caratteristiche delle operazioni utilizzate durante la costruzione del modello.

3D_Analyzer lavora leggendo le informazioni geometriche, permettendo misurazioni precise e calcoli esatti delle proprietà dei modelli. I dati di progetto 3D analizzati e revisionati da 3D_Analyzer potranno essere condivisi facilmente con altri componenti del team, o con altre aziende e le loro supply chain, in formato proprietario sicuro e compresso.

Interfacce supportate

L'elenco delle interfacce disponibili ed aggiornato è a disposizione sul nostro sito:

www.achelon.it



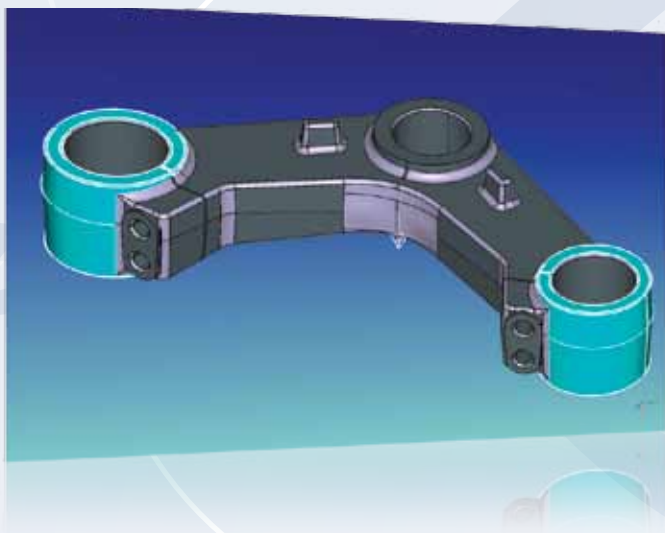
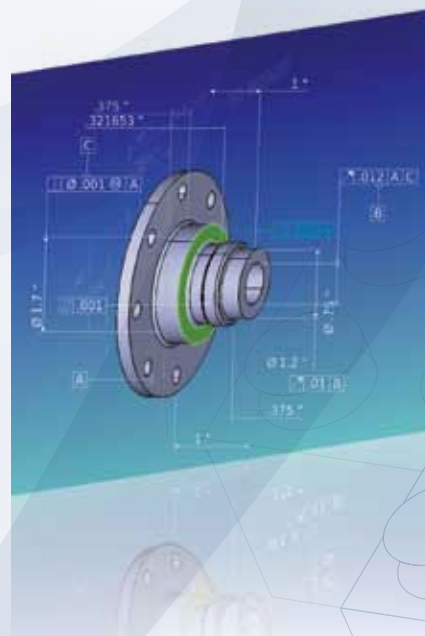
3D Evolution



www.achelon.it

Dettaglio caratteristiche:

- Disponibilità di tutte le interfacce CAD in un unico modulo
- Comparazione di modelli 3D e rilevazione delle differenze (Geometry, Assembly, PMI Comparison)
- Thickness checker: analisi valori di spessore sul modello matematico
- DMU Collision detection for assemblies: ricerca ed evidenzia le interferenze geometriche (collision), tra due o più modelli all'interno dell'assembly in esame.
- Ricerca informazioni sulle features presenti nel modello caricato
- Lettura delle PMI annotations (PMI), tolleranze (GD&T), annotazioni (FTA)
- Funzioni di misurazione
- Creazione viste esplose
- Sezioni dinamiche con piano di sezione trasparente
- Analisi Q-Checker VDA 4955/2
- Analisi di volume, superfici, inerzia
- Analisi della qualità del modello e proprietà geometriche
- Salvataggio e stampa delle immagini
- Licenze Node-locked o Flottanti
- Versioni Windows e Linux
- Menù e testi in lingua italiana



Requisiti di sistema

PC con processore Intel® Pentium 3.0GHz o superiore.

1 Gb RAM. Raccomandato 2Gb o superiore.

Si raccomandano schede grafiche Open GL basate su NVidia GeForce / Quadro o ATI RADEON / FireGL.

Sistemi operativi

Windows XP Professional

Windows Vista

Windows 7

32 e 64 Bit

Linux 32 e 64 Bit

Le performances e la memoria richiesta possono variare molto in base al formato e alla dimensione dei files Cad nativi da visualizzare.

