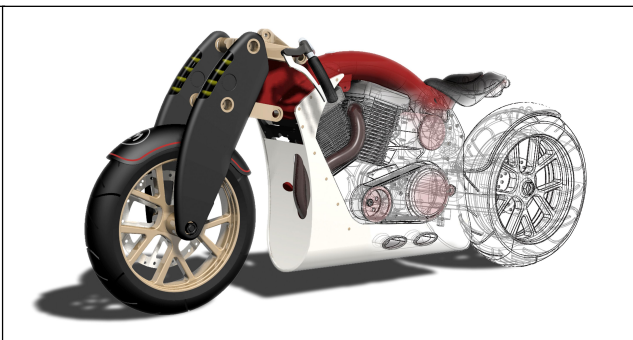
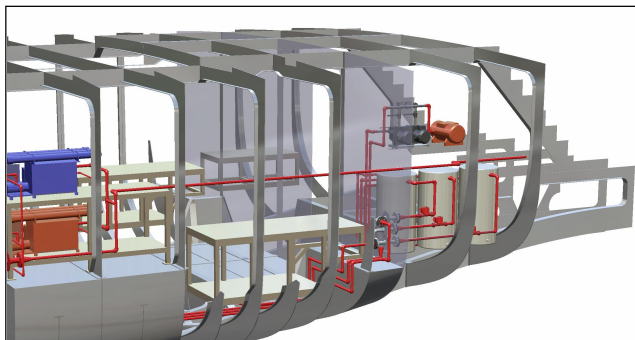


THINKDESIGN PROFESSIONAL

think3
Shape a new world.

La totale copertura del processo di definizione del prodotto



ThinkDesign Professional è la soluzione in grado di coprire l'intero ciclo di definizione del prodotto rispondendo alle esigenze di chi opera nei dipartimenti dello Styling, dell'Engineering e del Tooling. Racchiude in se tutta l'esperienza di think3, maturata sul campo a fianco dei propri clienti e tutta la potenza della ThinkDesign Suite cresciuta, versione dopo versione, fino a raggiungere livelli di completezza e flessibilità ancora unici nel panorama delle soluzioni CAD. Il corredo di strumenti è veramente ricco e attraverso funzionalità 2D, integrazione tra 2D e 3D, creazione e modifica di curve, superfici e solidi, sheet metal, tubing, modellazione di telai di carpenteria, gestione degli assiemi, messa in tavola, animation, disponibilità di librerie di componenti meccanici, integrazione con il FEM, rendering e molto altro ancora, il progetto si concretizza nel prodotto, il tutto perfettamente gestito attraverso l'integrazione con la thinkPLM suite. Uno dei vantaggi di utilizzare una soluzione unica come ThinkDesign Professional, lungo le varie fasi di definizione del prodotto è l'abbattimento delle barriere comunicative tra designer, progettisti e tecnici di stampi ed attrezzature, data la possibilità di poter intervenire senza perdere il lavoro eseguito negli altri dipartimenti. Infatti grazie ai vantaggi della modellazione solida, alla flessibilità dei modelli di superfici a forma libera e agli straordinari strumenti di modifica GSM³ è possibile apportare modifiche di grande creatività e precisione a qualunque tipo di forma, sia nativa che importata, mantenendo la completa associatività in un tempo nettamente inferiore agli approcci tradizionali.

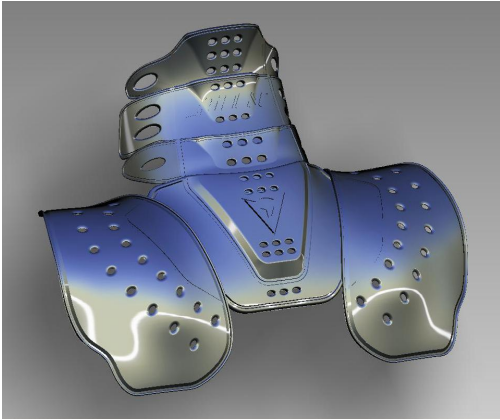
Dall'idea alla forma senza temere le modifiche

Al fine di mantenere inalterato l'intento creativo del designer è possibile inserire nello spazio di lavoro 3D immagini nei formati grafici standard, provenienti da scanner o da applicativi di elaborazione grafica utilizzandole poi come schizzo di base sul quale costruire le curve e le superfici necessarie per concretizzare la forma. Nelle successive fasi di modellazione e modifica, il Global Shape Modeling di think3, oggi denominato GSM³, fornisce un livello di innovazione tecnologica elevatissimo unita ad una facilità d'uso senza precedenti. E' tuttora l'unico strumento di creazione e modifica che permette di apportare rapidamente cambiamenti di grande accuratezza e precisione, in qualunque fase del processo di progettazione accelerando le interazioni, senza limitare la creatività e senza dover ricostruire i modelli.



Soluzione unica 2D e 3D integrata con il PLM

L'ambiente di progettazione integrato di ThinkDesign Professional assicura la completa trasparenza 2D/3D/PDM. ThinkDesign Professional mette a disposizione ambienti 2D e 3D ottimizzati e interoperabili, nonché completamente integrati in thinkPLM, la suite di applicazioni per la gestione del ciclo di vita del prodotto PLM (Product Lifecycle Management), di think3. In questo modo le aziende sono in grado di salvaguardare e modificare i dati 2D esistenti, preservando l'investimento originale ed eliminando i rischi associati alla migrazione da una piattaforma di progettazione all'altra. ThinkPLM consente all'utente di effettuare ricerche su dati, di generare distinte base, di gestire la documentazione associata al progetto e risulta uno strumento chiave nella gestione delle revisioni di parti e assiemi di macchine e nel ciclo di manutenzione di stampi e attrezzature.

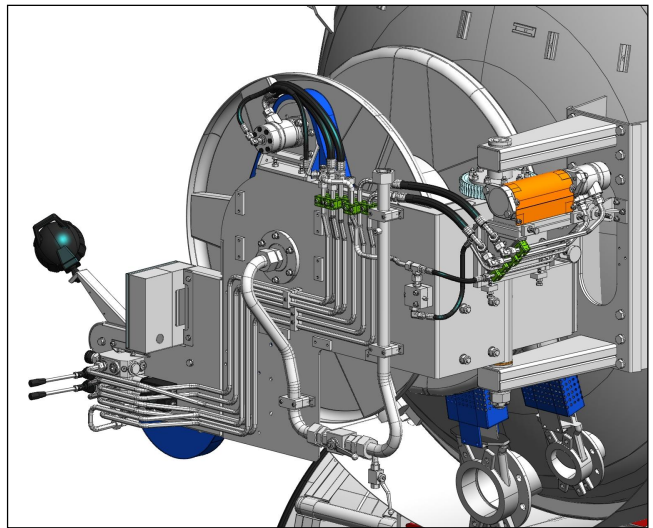


Modellazione senza limiti

La Modellazione Solida Interattiva (ISM) permette all'utente di liberarsi dalla logica parametrica fatta di profili e vincoli e dalla sequenza con la quale è stato costruito l'oggetto, per ottenere direttamente il risultato di modifica che si aspetta: infatti in modo semplice e dinamico è possibile rimuovere, spostare e sostituire facce, generare offset e chiudere topologie aperte su geometrie solide sia native che importate. ThinkDesign Professional è l'unico software sul mercato che offre un'autentica modellazione ibrida, consentendo l'integrazione perfetta di solidi e superfici nello stesso ambiente, venendo così incontro alle esigenze dei designer, dei progettisti e dei tecnici, assicurando innovative capacità di modellazione, in un ambiente di progettazione flessibile e di semplice utilizzo.

Progettazione di parti e assiemi

ThinkDesign Professional offre ai progettisti strumenti innovativi per la progettazione di parti e di assiemi. Supporta sia l'approccio "top-down" che "bottom-up" permettendo all'utente di scegliere in base alle proprie esigenze. Le rappresentazioni semplificate consentono di caricare e visualizzare più rapidamente i grandi assiemi, preservandone il comportamento parametrico. I contrassegni semplificano le operazioni di visualizzazione e i riferimenti simbolici consentono di sostituire rapidamente componenti o sottoassiemi. Le animazioni e il controllo delle collisioni permettono di rilevare interferenze tra le parti di un medesimo assieme. Utilissimi gli Smart Object che permettono di incorporare e di riapplicare sequenze di lavorazioni catturando e condividendo così il know-how di progettazione e le misure adattive che leggendo i valori dimensionali dalla geometria circostante consentono la rapida immissione di misure e possono creare preziosi legami parametrici.



Traduttori 2D and 3D

ThinkDesign Professional dispone di traduttori 2D per i formati DWG, DXF, IGES e GBG Draftmaker, oltre a traduttori 3D per i formati IGES, STEP, STL, VDA, VRML, WaveFront, IV, il formato neutro di ThinkDesign e ASCII. Altre piattaforme di traduzione di think3, (acquistabili separatamente), supportano la maggior parte dei formati 3D proprietari oltre alla conversione bidirezionale di file Catia V5, Pro/E e Parasolid. E' inoltre disponibile il convertitore bidirezionale per i file Catia V4 (2D incluso).

Immagini per gentile concessione di:
GP Service, Lagostina, Dainese, Jurup

Requisiti di sistema per ThinkDesign Professional

Minimi

- Vista™, XP Professional x64 Edition, XP Professional/Home SP2 o superiori, Microsoft® Windows® 2000 professional/Server SP4 o superiori
- Intel® Pentium 4 2 GHz o processori equivalenti abilitati SSE2 per i sistemi AMD Memoria di sistema (RAM) 1 GB, 1.5 GB per Vista™
- Memoria virtuale (paging) 1 GB
- Spazio su disco 600 MB per una installazione Tipica
- Acceleratore grafico 64 MB Vram OpenGL TM 1.4
- Microsoft® .NET Framework Version 2.0 o superiori
- Microsoft® Internet Explorer 6.0 SP1 o superiori

Suggeriti

- Vista™, XP Professional x64 Edition, XP Professional/Home SP2 o superiori, Microsoft® Windows® 2000 professional/Server SP4 o superiori
- Intel® Pentium 4 2.4 GHz o processori equivalenti abilitati SSE2 per i sistemi AMD
- Memoria di sistema (RAM) 1.5 GB, 2 GB per Vista™
- Memoria virtuale (paging) 2 GB
- Spazio su disco 600 MB per una installazione Tipica
- Acceleratore grafico 128 MB Vram OpenGL TM 1.4
- Microsoft® .NET Framework Version 2.0 o superiori
- Microsoft® Internet Explorer 6.0 SP1 o superiori

Distribuito da: Achelon Software House S.r.l. – Corso Rodilhan, 23 – 12043 CANALE (CN)
Tel. +39 (0) 173 970204 – Fax +39 (0) 173 959196 – info@achelon.it – www.achelon.it